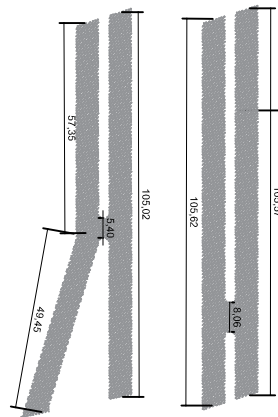
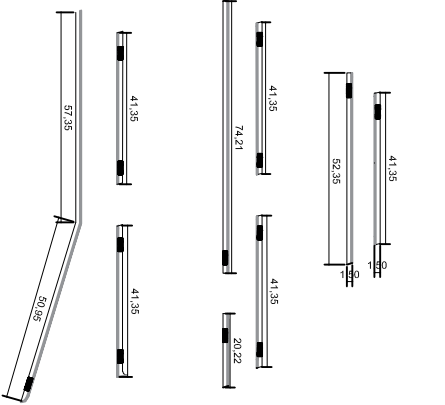


PAVIMENTAÇÃO

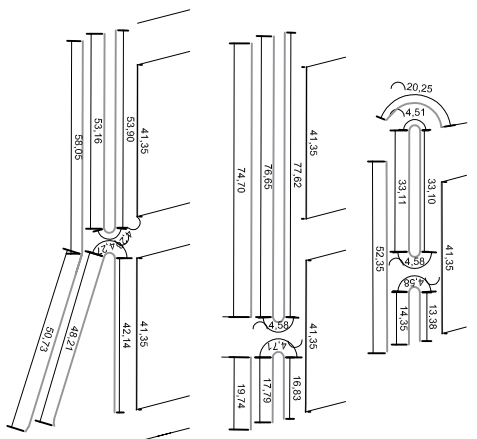
Área = 26,63 m²



CALÇADAS



MEIO FIO



PREFEITURA MUNICIPAL DE SERRA CAIADA



Finalidade: Pavimentação do Bairro Vista da Serra
Localização: Bairro Vista da Serra
Serra Caiada / RN

Conteúdo/Quantidades: CONFERENCIA DE QUANTITATIVOS

Área a pavimentar: 4.136,80 m²
Proprietário: Prefeitura Municipal de Serra Caiada/RN

Escala de Ploteagem 1:1000

Executor: Responsável Técnico: Pedro Paulo Passos Moreno
Engenheiro Civil
CREA 210001984-8

1/2

Data: 09/01/2019